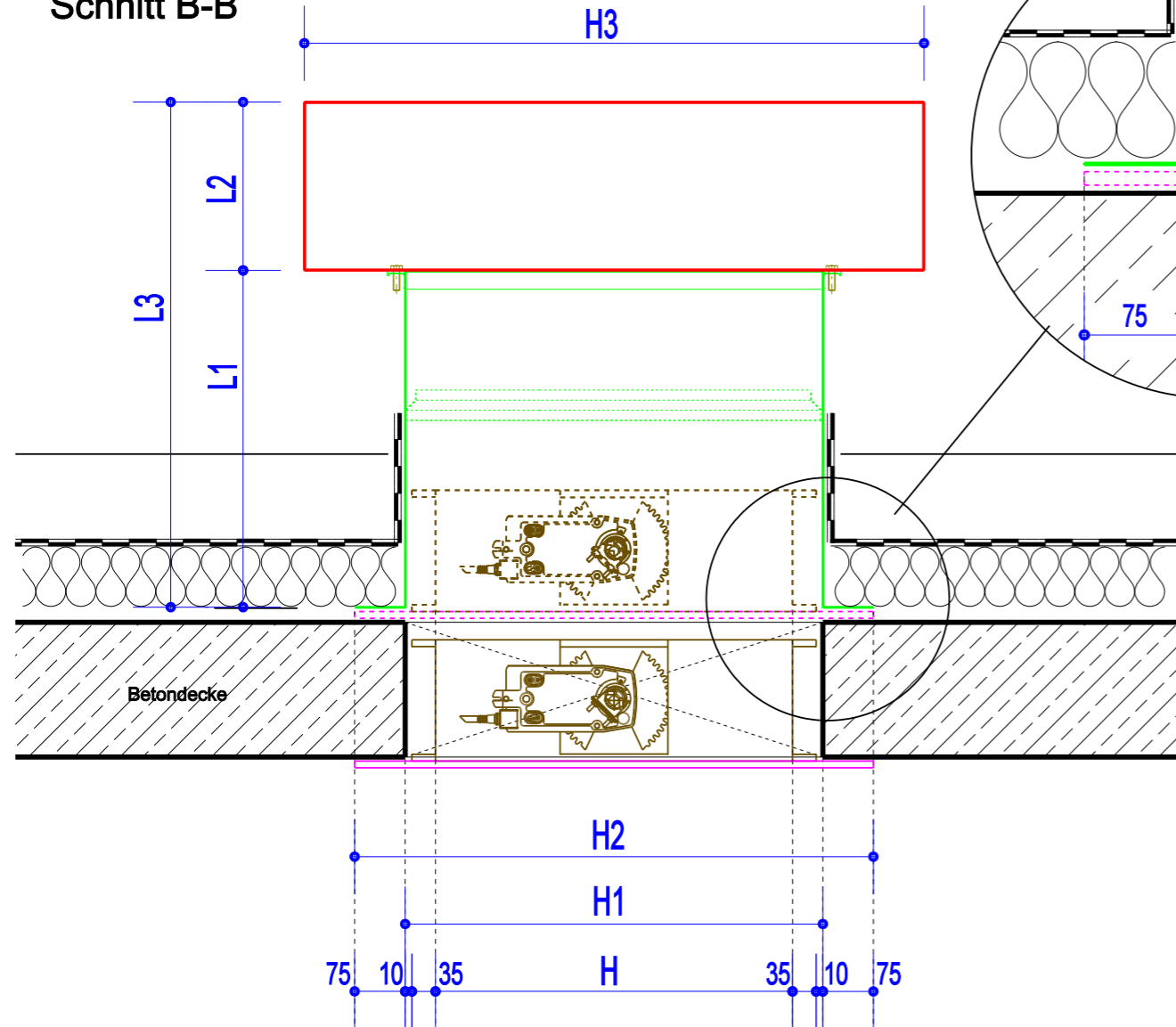
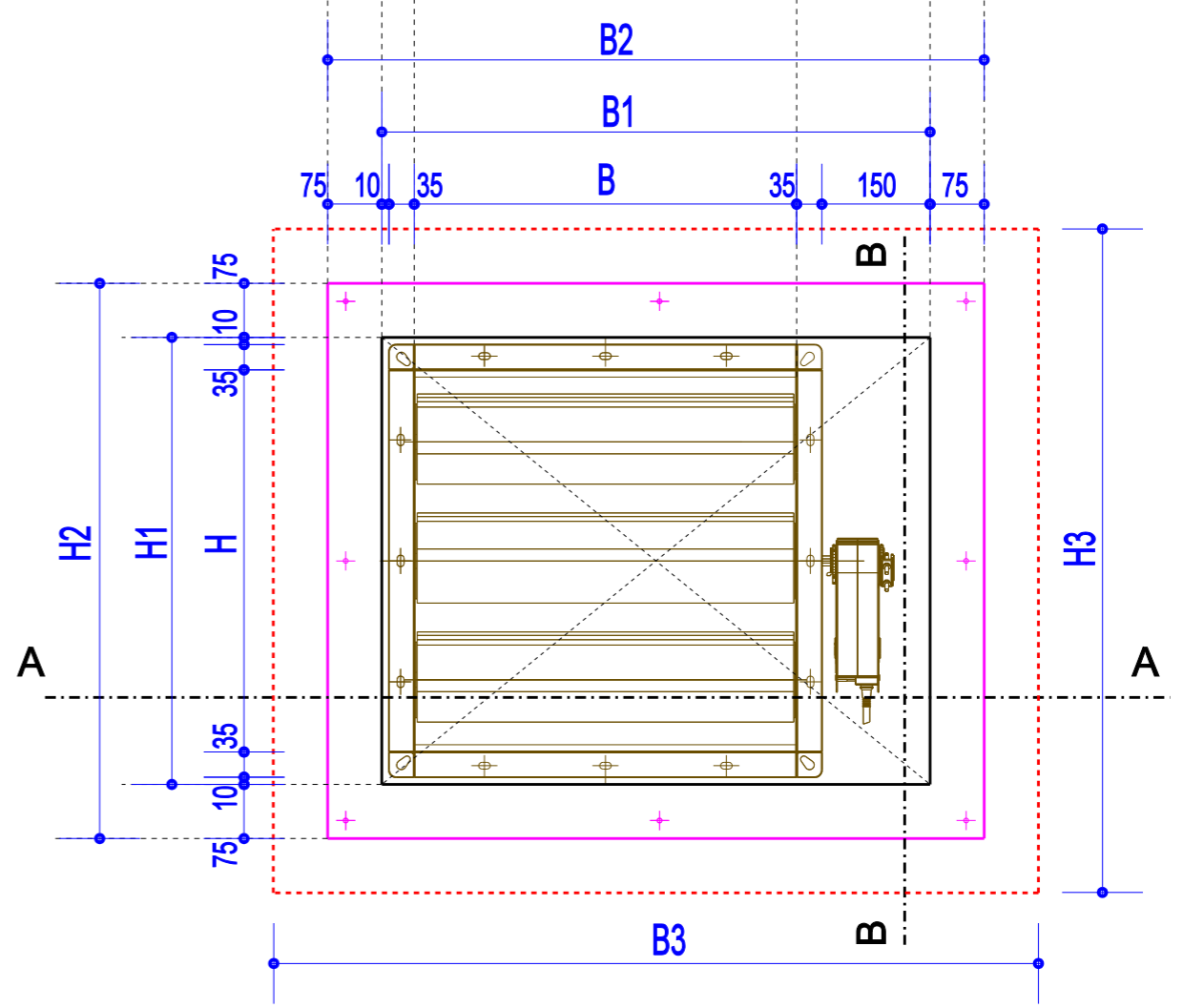
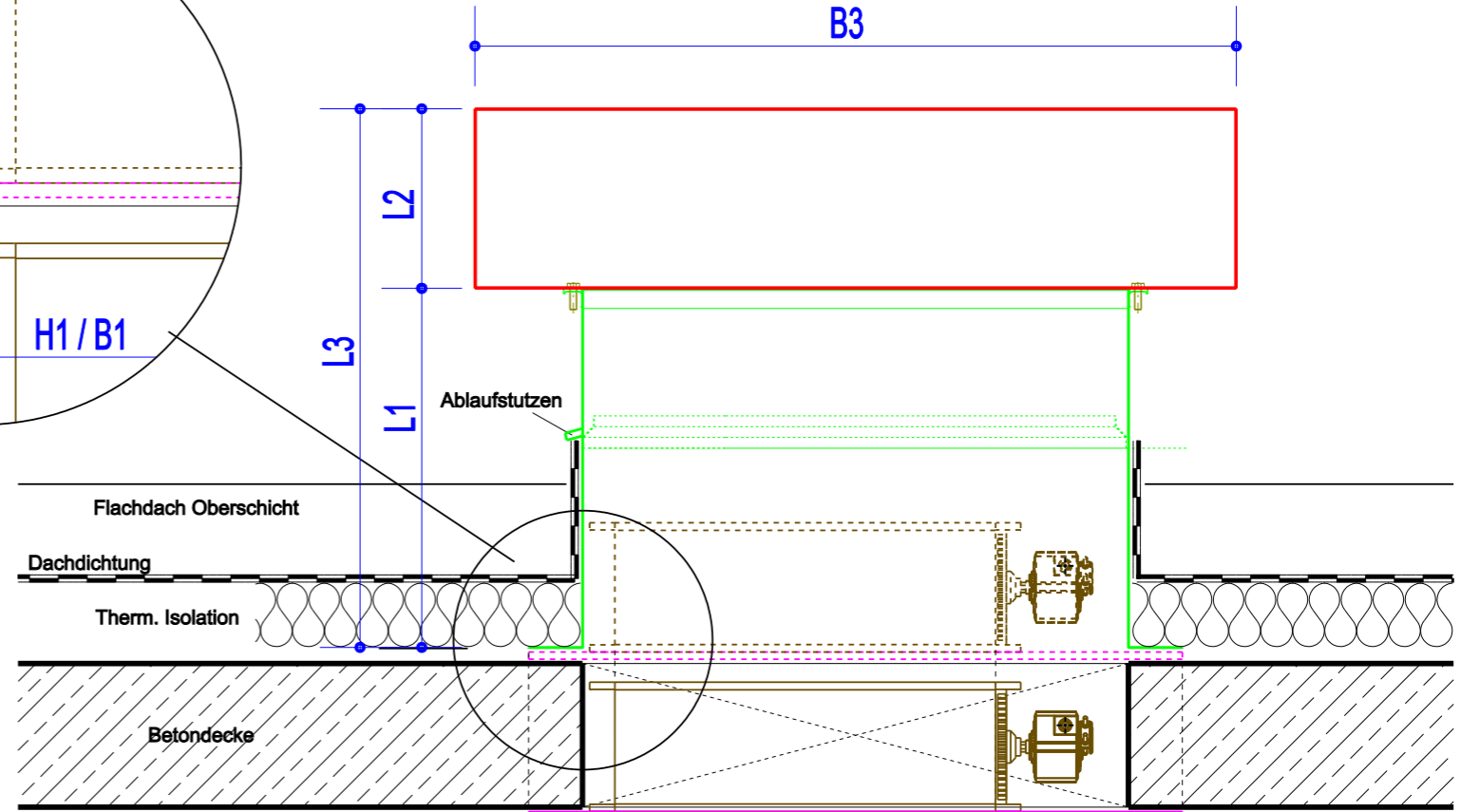


Schnitt B-B



Schnitt A-A



JK-180 HVC = Jalousieklappe mit Montageblech, Lüftungssockel und Chinesenhut

JK-180 HVC						
Artikelbezeichnung nach Lüftungsöffnung (mm) B x H	360 x 360	530 x 530	700 x 700	860 x 860	1030 x 1030	1200 x 1200
Netto Lüftungsfläche (m ²)	0,10	0,23	0,41	0,62	0,90	1,22
Rohbauöffnung (mm) B1 x H1	590 x 450	760 x 620	930 x 790	1090 x 950	1260 x 1120	1430 x 1290
Montageblech Abmessungen (mm) B2 x H2	740 x 600	910 x 770	1080 x 940	1240 x 1100	1410 x 1270	1580 x 1440
Lüftungshaube Abmessungen B3xH3	890x750	1060x920	1230x1090	1490x1350	1660x1520	1930x1790
Höhe Lüftungssockel (mm) L1	500	500	500	500	500	500
Höhe Lüftungshaube Chinesenhut (mm) L2	250	250	250	300	350	400
Gesamthöhe Chinesenhut (mm) L3	750	750	750	800	850	900



Jalousieklappe mit Chinesenhut Horizontaler Einbau

MAßSTAB 1:10
DATUM: 24.04.2014