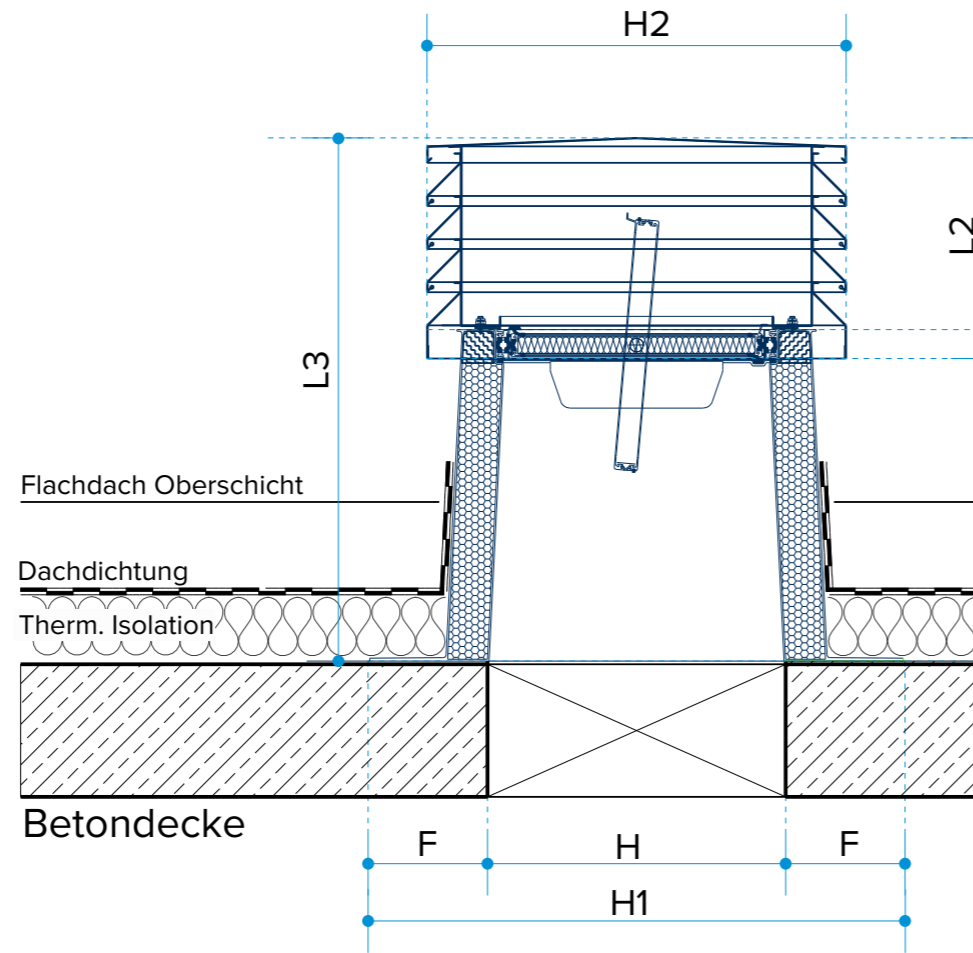
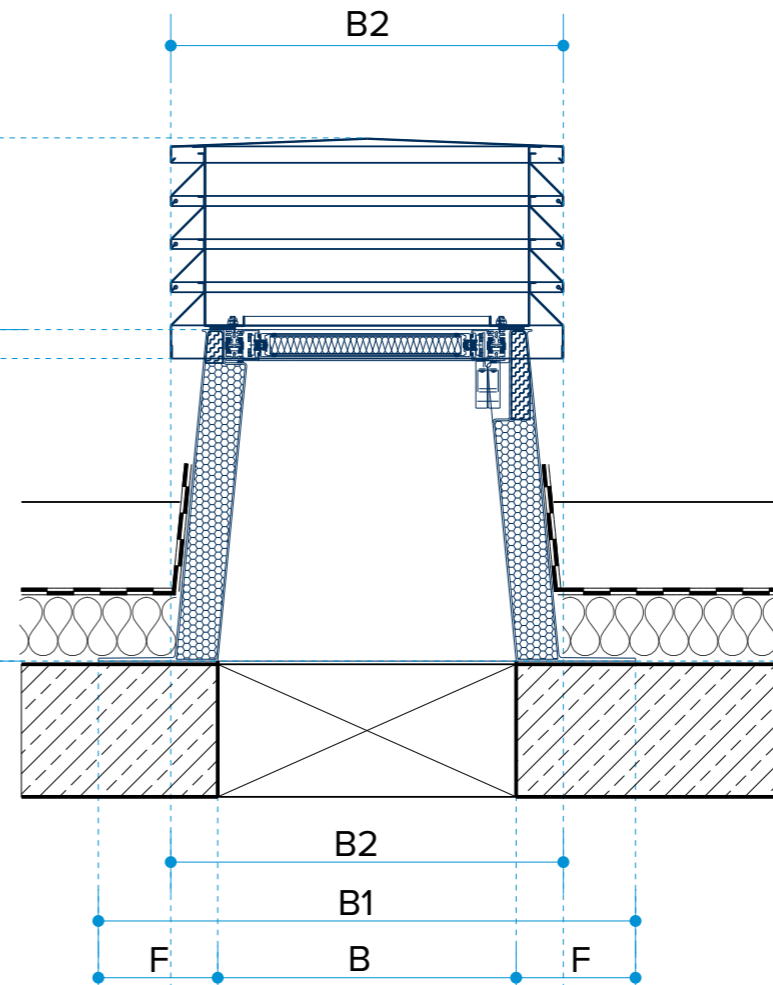


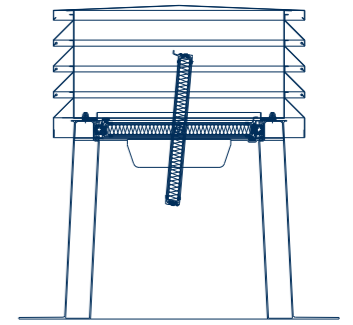
Schnitt B-B



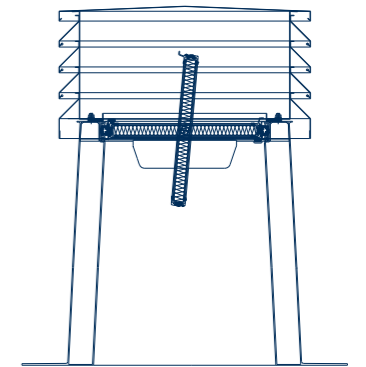
Schnitt A-A



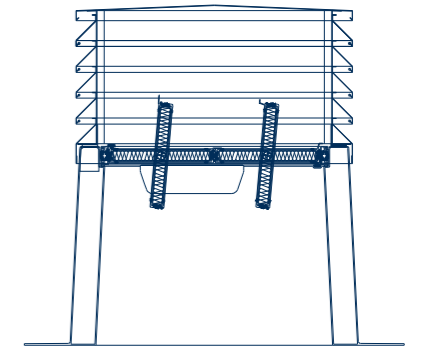
BK-TF 450 - 1 Lamelle



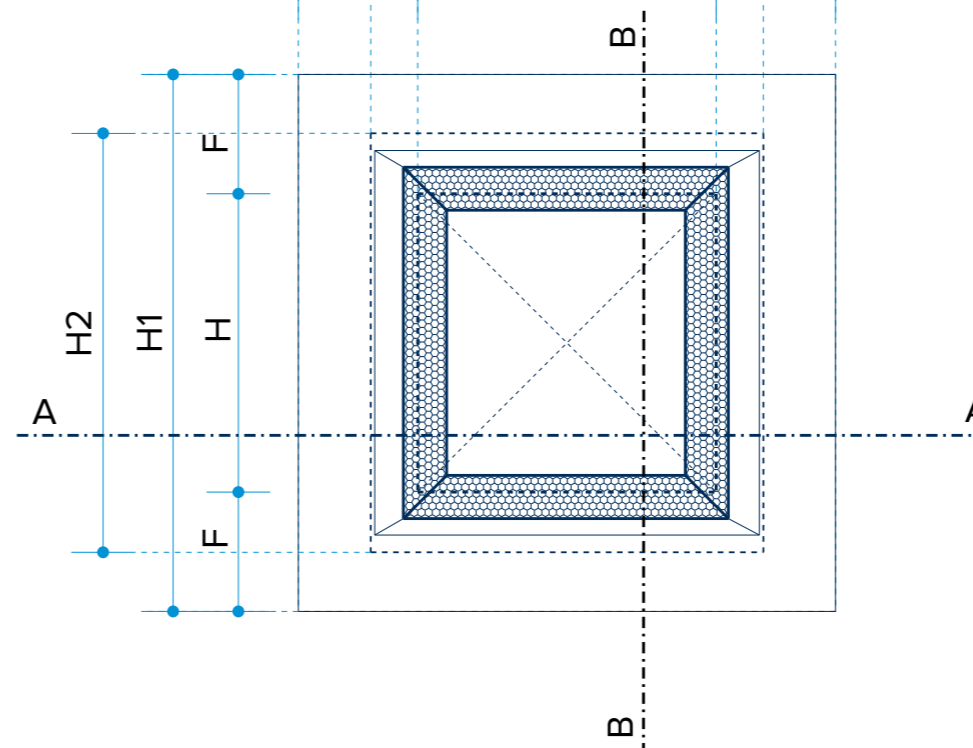
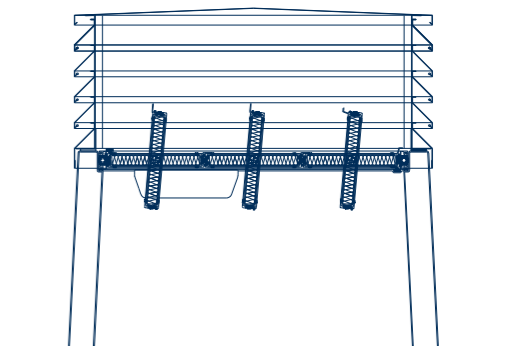
BK-TF 450 LONG - 1 Lamelle



BK-TF 600 - 2 Lamellen



BK-TF 800 - 3 Lamellen



BlueKit Thermo Flap (BK-TF) = GFK-Sockel mit integriertem Lamellenfenster + Lamellenhaube

Artikelname	BK-TF 450	BK-TF 450 LONG	BK-TF 600	BK-TF 800
Netto Lüftungsfläche (m ²)	0,1	0,1	0,2	0,39
Sockelbreite (mm) B1xH1	810x810	810x810	960x960	1160x1160
Lüftungshaube Abmessungen (mm) B2xH2	595x630	595x630	745x780	950x985
maximale Rohbauöffnung (mm) BxH	450x450	470x470	600x600	800x800
Flanschbreite (mm) F	180	170	180	180
Höhe Lüftungssockel (mm) L1	500	750	500	500
Höhe Lüftungshaube Lamellenhut (mm) L2	332	332	332	385
Gesamthöhe (mm) L3	789	1039	789	842
U-Wert (W/m ² K)	0,41		0,46	0,55
Anzahl an Lamellen	1	1	2	3
Gewicht (kg)	39	42	54	69
Artikelnummer TF	01.960.00	01.960.75	01.961.00	01.962.00

BlueKit Thermo Flap (BK-TF)

Horizontal-Einbau (Dach)

Datum: 27/05/2020

