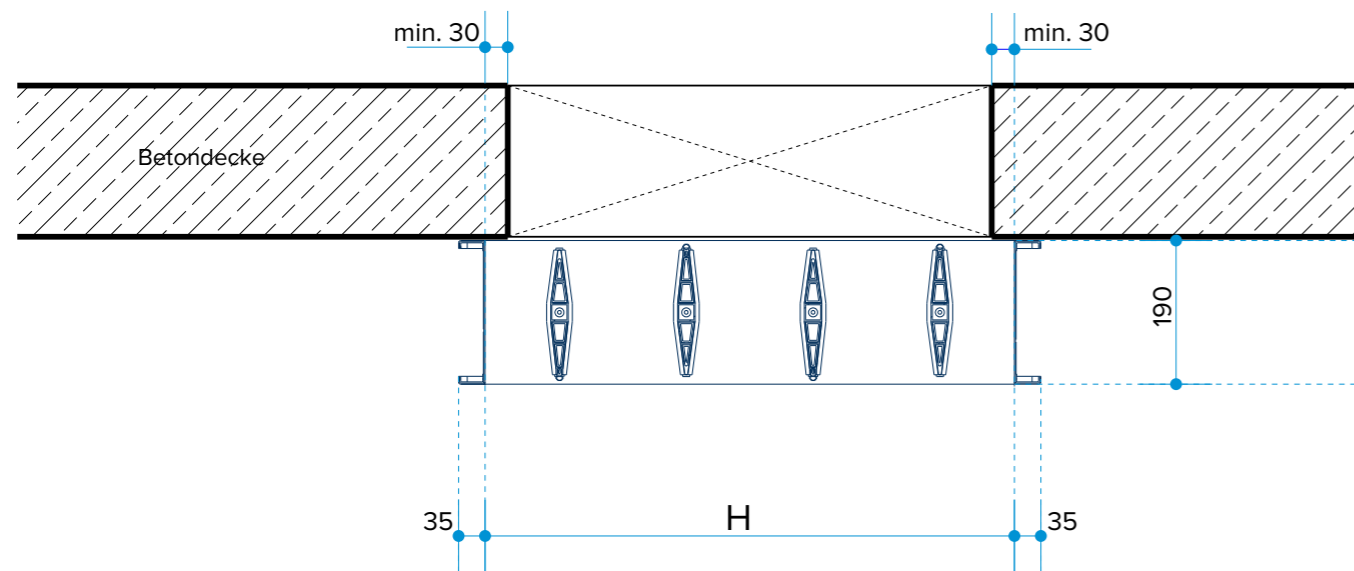
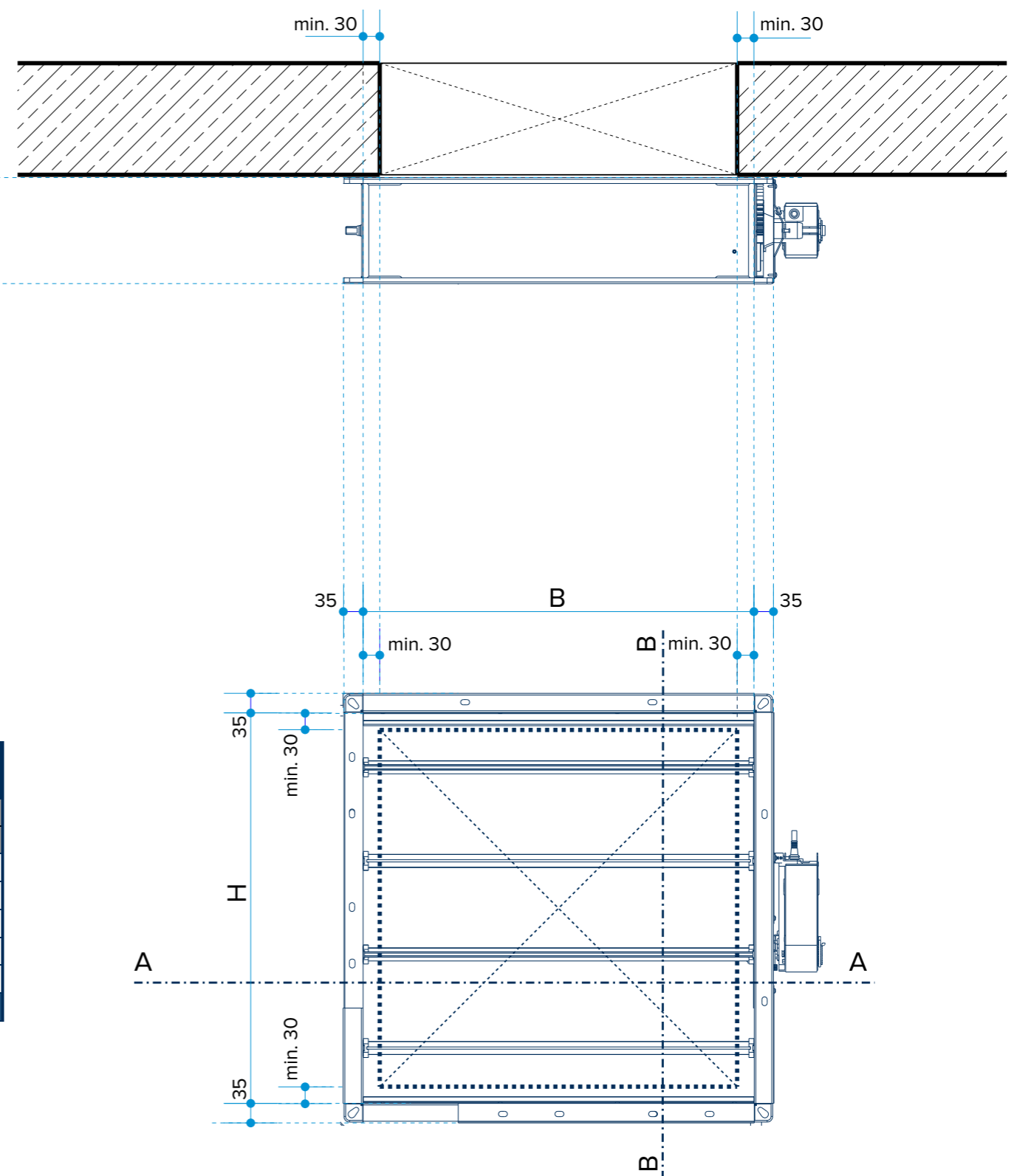


Schnitt B-B



Schnitt A-A



		JK-190 = Jalousieklappe mit Federrücklaufmotor JK-190-dB = Jalousieklappe mit dB-Motor						
Lüftungsöffnung [m ²]*		B [mm]						
		360	470	530	700	860	1030**	1200**
H [mm]	360	0,10	0,13	0,15	0,20	0,25	0,30	0,35
	530	0,16	-	0,23	0,31	0,37	0,45	0,52
	700	0,21	-	0,31	0,41	0,50	0,60	0,70
	860	0,26	-	0,38	0,51	0,62	0,75	0,87
	1030**	0,31	-	0,46	0,61	0,75	0,90	1,04
	1200**	0,37	-	0,54	0,71	0,87	1,05	1,22

*Gängige Standardabmessungen dunkel blau markiert

**Abmessungen über 1000 mm nicht mit dB-Motor verfügbar.

JK-190

JK-190-dB

Jalousieklappe für Alt- und Neubau
Vertikaler oder Horizontaler Einbau

Datum: 19/05/2020

