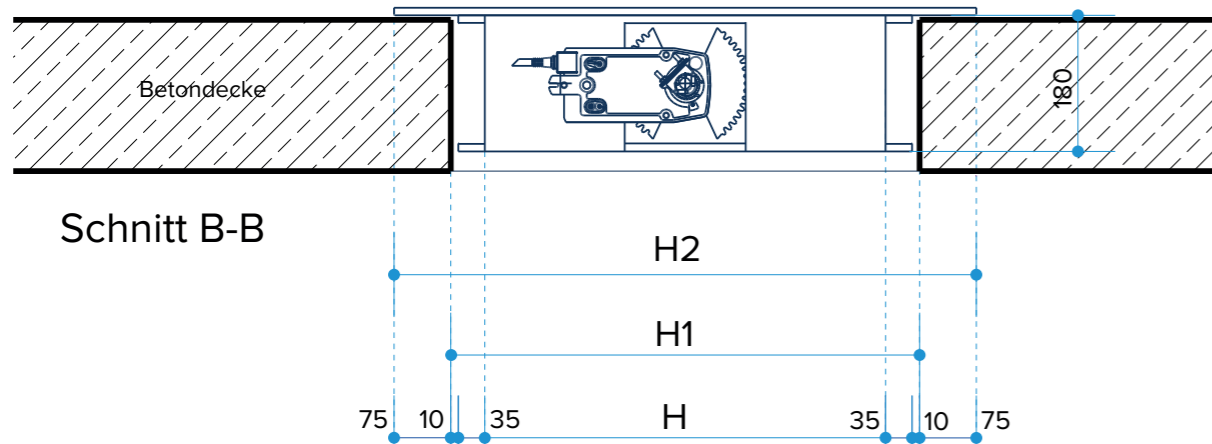
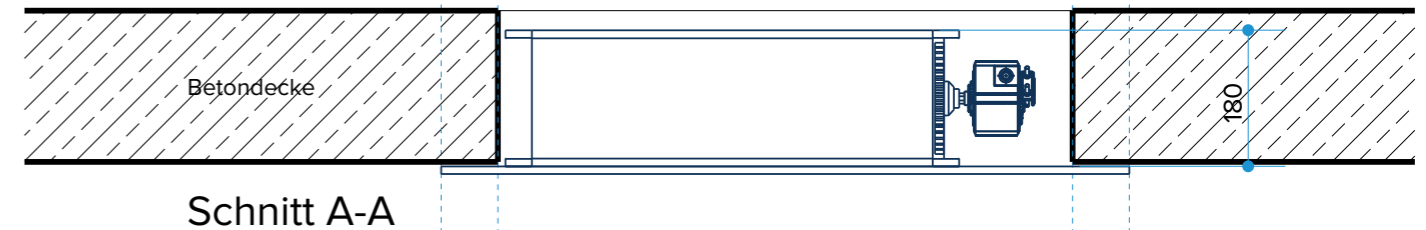
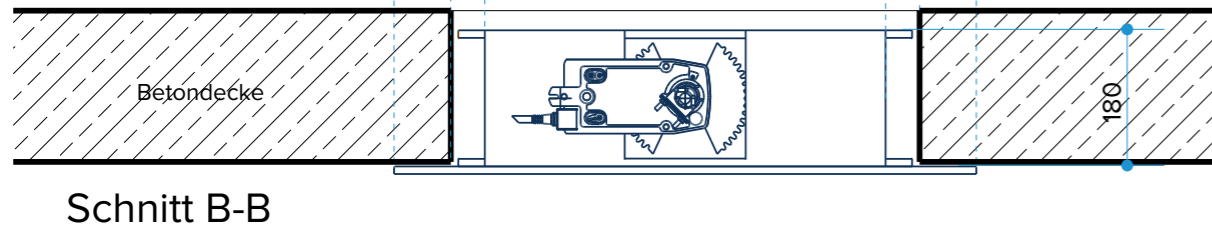


EINBAU VOM DACH



EINBAU VOM SCHACHT



JK-180 HV = Jalousieklappe mit Montageblech und Federrücklaufmotor JK-180 HV-dB = Jalousieklappe mit Montageblech und dB-Motor							
Artikelbezeichnung nach Lüftungsöffnung (mm) BxH	360x360	470x360	530x530	700x700	860x860	1030x1030*	1200x1200*
Netto Lüftungsfläche (m ²)	0,10	0,13	0,23	0,41	0,62	0,90	1,22
Empfohlene Rohbauöffnung (mm) B1xH1	590x450	700x450	760x620	930x790	1090x950	1260x1120	1430x1290
JK-180 HV: Minimale Rohbauöffnung (mm) B1xH1**	530x450	640x450	700x620	870x790	1030x950	1200x1120	1370x1290
JK-180 HV-dB: Minimale Rohbauöffnung (mm) B1xH1**	500x450	610x450	670x620	840x790	1000x950	-	-
Montageblech (mm) B2xH2	740x600	850x600	910x770	1080x940	1240x1100	1410x1270	1580x1440
Artikelnummer JK-180 HV	01.723.00	01.723.50	01.726.00	01.725.00	01.727.00	01.728.00	01.729.00
Artikelnummer JK-180 HV-dB	01.723.99	01.723.95	01.726.99	01.725.99	01.727.99	-	-

*Diese Größen sind nicht mit dB-Motor verfügbar.

**Bei den minimal Rohbaumaßen ist für die Wartung oder den Austausch des Motors der Ausbau der Klappe erforderlich.



JK-180 HV
JK-180 HV-dB
Jalousieklappe mit Montageblech

Datum: 11/06/2020

