

Die neue Art zu lüften

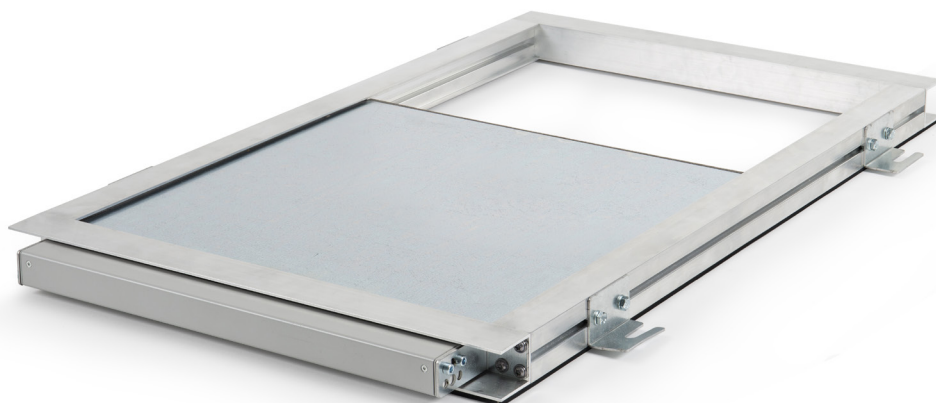
Slide Flap



Platzsparende und flexible Lüftung im Bestand!

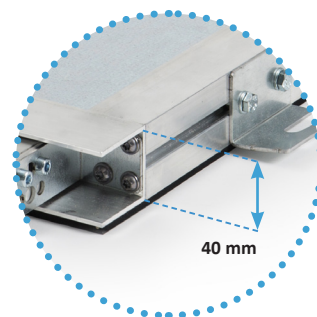


BK-Factory setzt mit der Slide Flap Schiebeklappe neue Standards und eröffnet neue Möglichkeiten bei komplexen Montagen in Aufzugsschächten. Das Verschlusselement für Aufzugsschachtöffnungen birgt in seinem Rahmen ein bewegliches Schiebepaneel, welches motorisch betrieben wird. Durch dieses einzigartige System konnte die Aufbauhöhe auf ein Minimum reduziert werden. Die Slide Flap ist dadurch ideal in Bestandsgebäuden einsetzbar, da sie nicht zu tief in den Schacht hineinragt und den freien Querschnitt der bestehenden Öffnung nicht weiter verringert.



Slide Flap

Nur 40 mm dünn!



»» in Prüfung nach: EN 12101-2

Produktmerkmale

- Nicht integrierte Lösung – Montage im Aufputz
- Ideal wenn die Öffnung nicht größer als die erforderliche Lüftungsfläche ist
- Die geringe Tiefe des Rahmens ermöglicht Montagen bei wenig Platz im Schachtkopf
- Vormontierter und verkabelter Kettenantrieb zur Öffnung des Schiebepaneels
- Geräuscharmer Antrieb
- Montagehaken zur einfachen und flexiblen Montage - auch für Eckenmontagen geeignet
- Mit dem BlueKit L-AIO System kompatibel

Technische Daten

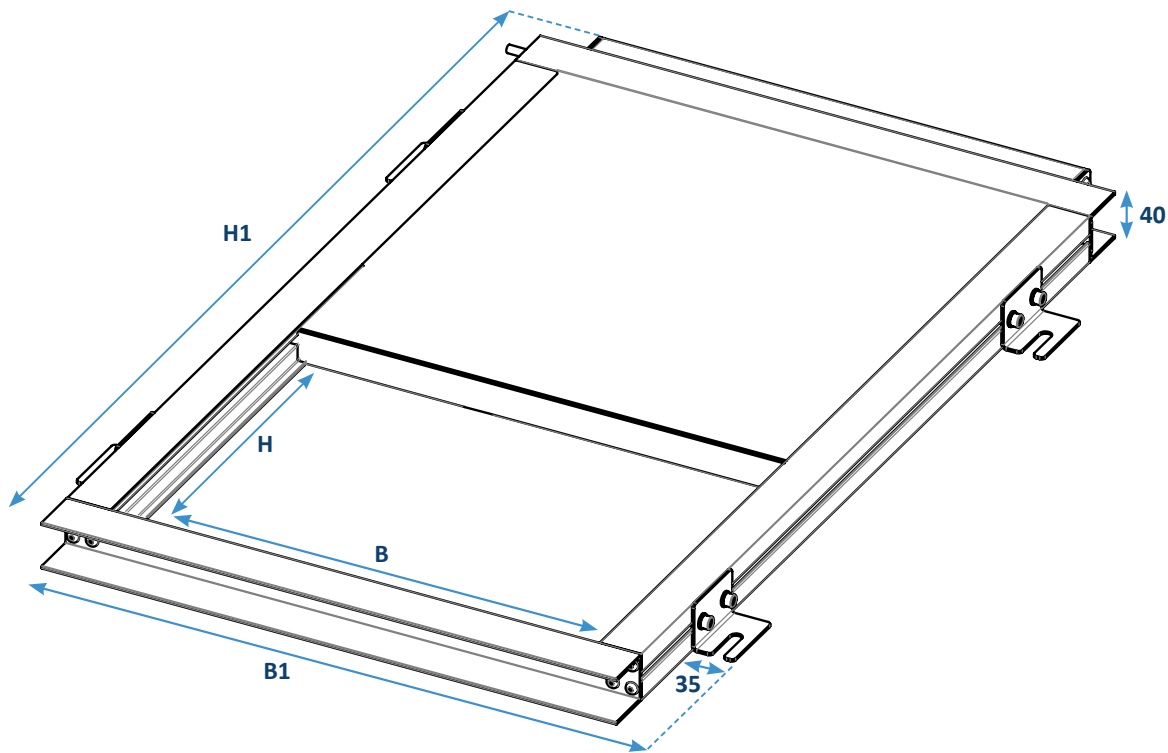
Typ	Slide Flap
Rahmenmaterial	Aluminium
Paneel	Stahlblech verzinkt
Dichtung	Vernetzter Polyolefin-Schaum
Typ	Gleichstrommotor
Versorgung	24 VDC/0,65A
Nenn-Druckkraft	250 N
Funktionssicherheit	11.000 Zyklen
Lebensdauer	>10.000 Doppelhübe (Herstellerangabe)

Die neue Art zu lüften

Slide Flap



Bestand



Ausführung und Abmessungen - Slide Flap

	Artikelname	Slide Flap 410	Slide Flap 760	Slide Flap 1160
Lüftungsöffnung (mm) BxH		410x300	760x350	1160x350
Netto Lüftungsfläche (m ²)		0,12	0,26	0,40
Empfohlener Montagebereich inkl. Montagehaken (mm) B1xH1		550x817,5	900x1077,5	1300x1458
Anzahl Montagehaken		4	6	10
Gewicht (kg)		7,11	13,90	27,68
Artikelnummer		01.630.00	01.631.00	01.632.00

Anwendung

Die Slide Flap Schiebeklappe wird vor der Öffnung genutzt, um die Bohrungspunkte zu markieren. Nach dem Bohren wird das Dichtungsband auf den Rahmen angebracht. Die Montagehaken der Klappe werden daraufhin genutzt, um die Klappe zu befestigen.

